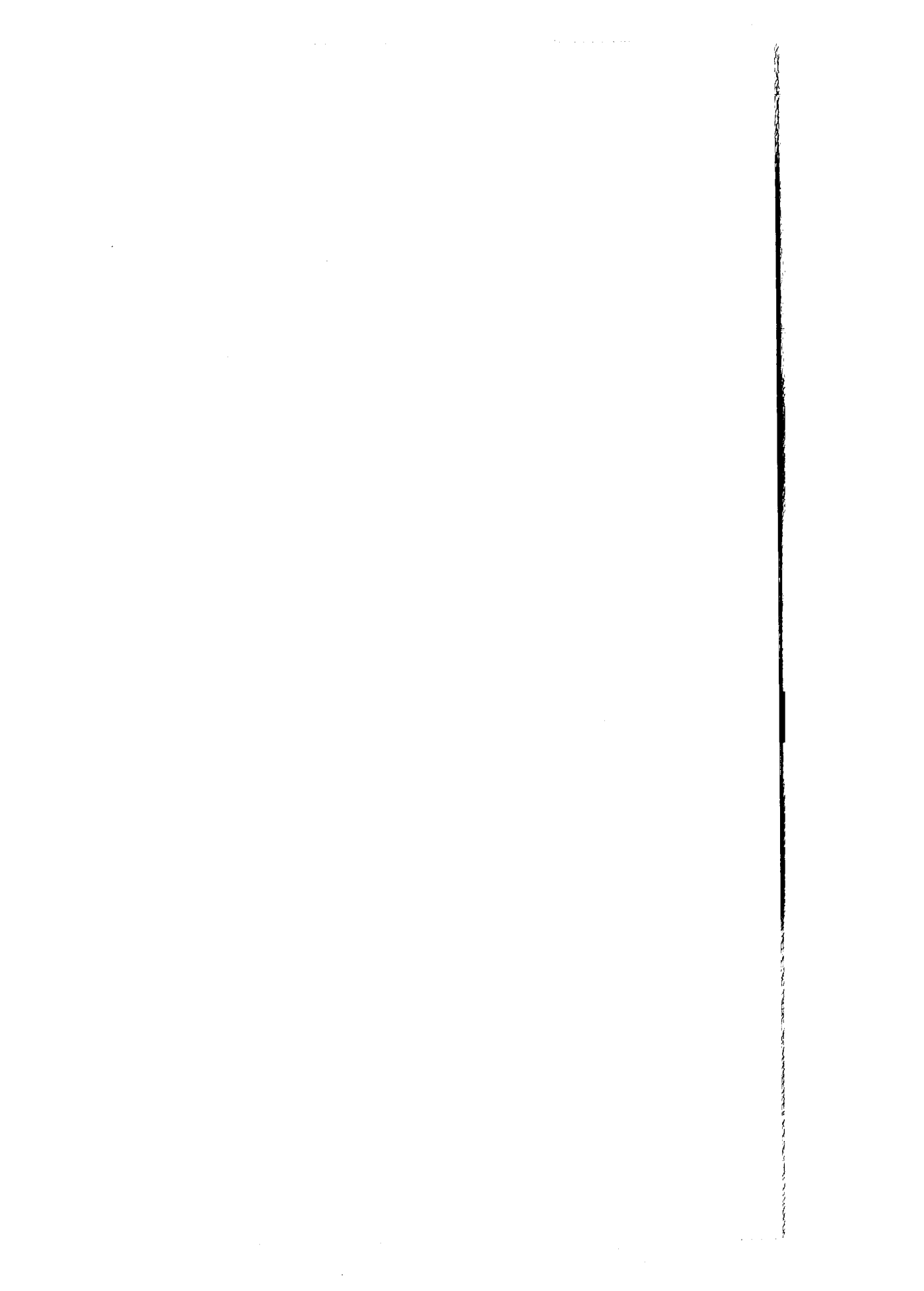


## **II. Oturum**

# **Zemin İyileřtirme**



# POLİMER ŞERİTLİ DONATILI ZEMİN DUVAR UYGALAMALARI VE AVANTAJLARI

**Hakan ÖZÇELİK**  
**İnşaat Yüksek Mühendisi**  
**EAST İnşaat ve Dış Ticaret A.Ş.**  
**Ankara, Türkiye**

## ÖZET

60lı yılların sonunda Fransız mimar H.Vidal tarafından bulunan donatılı zemin duvar sistemi 70li yılların ortasından itibaren dünyada yaygın olarak kullanılan ve büyük avantajları olan bir dayanma yapısıdır. 80li yıllarda sentetik ve polimer malzemelerin inşaat mühendisliği alanına da girmesiyle donatılı zemin duvarlarda kullanılan donatı elemanı metal şeritlerden bilinen avantajları nedeniyle polimer ve bunu türevi malzemelere kaymıştır. Ülkemizdeki geçmişi yirmi yıla yaklaşan polimer şeritli donatılı zemin duvar sistemi otoyol, karayolu, şehir içi kavşak projeleriyle sanayi tesislerinde avantajlarından dolayı geniş bir kullanım alanı bulmuştur. Bu bildiride polimer şeritli donatılı zemin duvar uygulamaları ve sağladığı avantajlar proje örnekleriyle anlatılmıştır.

## 1. GİRİŞ

Türkiye'deki ilk polimer şeritli donatılı zemin duvar uygulaması 1986 yılında Ankara-Samsun Devlet yolu üzerindeki Elmadağ Üst Geçit Köprüsü yaklaşım imlalarında kullanılmıştır (1). Bu uygulama aynı zamanda ülkemizdeki ilk ticari donatılı zemin duvar uygulaması ve sentetik orijinli malzemenin ülkemizdeki karayolu projelerindeki ilk örneğidir. Kınalı-

Sakarya, Tarsus Adana Gaziantep, Toprakkale İskenderun, Tarsus Ayrımı Mersin otoyol inşaatlarında, Karadeniz Sahil Yolu da dahil olmak üzere değişik karayolu projelerinde, şehir içi kavşak uygulamaları ve yol inşaatlarında 350,000m<sup>2</sup> yi aşan miktarda polimer şeritli donatılı zemin duvar ve köprü kenar ayağı uygulaması başarıyla gerçekleştirilmiştir.

Klasik istinat yapılarına göre daha ekonomik oluşu ve yapımının hızlı olmasının yanı sıra şehir içi geçişlerde estetik görüntünün ön plana çıkması ve taşıma kapasitesi düşük zayıf zeminlerde rahatlıkla kullanılabilmesi bu sistemin son yıllarda sıkça kullanım alanı bulmasının başlıca sebepleridir.

## 2. AMAÇ

Bu bildiriye, polimer şeritli donatılı zemin duvar sistemi ve özellikleri anlatıldıktan sonra, sistemin avantajlarından kısaca bahsedilip, Elmadağ Üstgeçit Köprüsü, TAG Otoyolu, İstinye Sarıyer Bağlantı Yolu, İstinye Darüşşafaka-C Yolu ve Karadeniz Sahil Yolu Projelerindeki uygulamalar ve polimer şeritli donatılı zemin duvarların kullanılmasının faydaları anlatılmıştır.

## 3. POLİMER ŞERİTLİ DONATILI ZEMİN SİSTEMİ

### 3.1. DUVAR SİSTEMİNİN ELEMANLARI

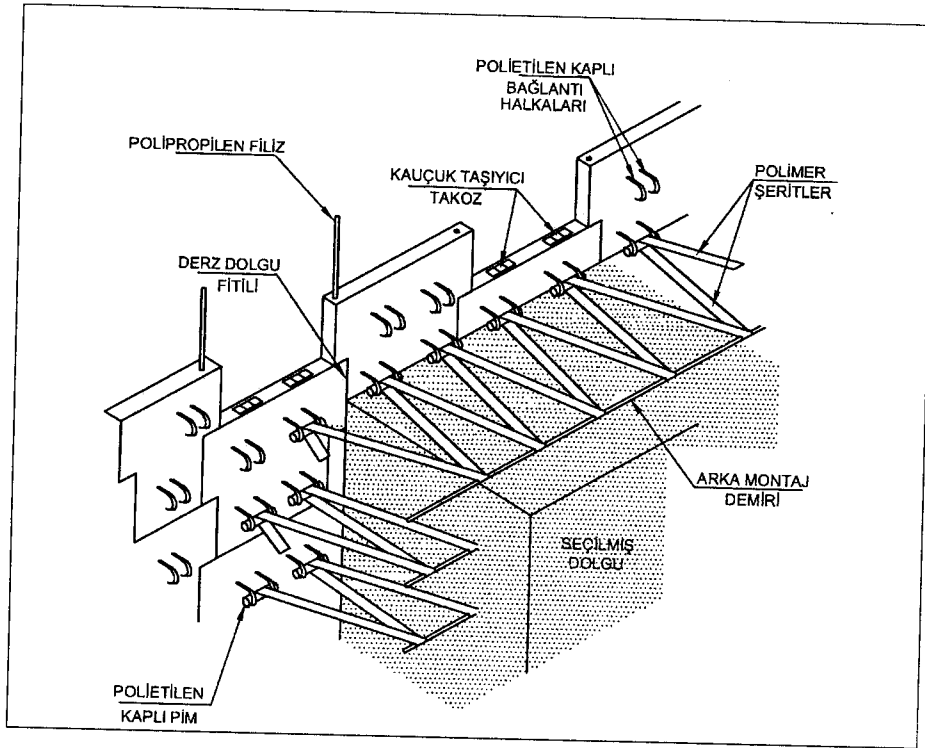
Polimer şeritli donatılı zemin sistemi dört ana ve diğer yardımcı elemanlardan oluşmaktadır (Şekil-1).

Bunlar;

- i. Yüzey panelleri : 3.2m<sup>2</sup> yüzey alanına sahip 16cm kalınlığındaki prekast betonarme paneller hemen arkasındaki dolguyu tutmak,

donatı elemanlarını bağlamak ve estetik bir görünüş sağlamak amacıyla kullanılır.

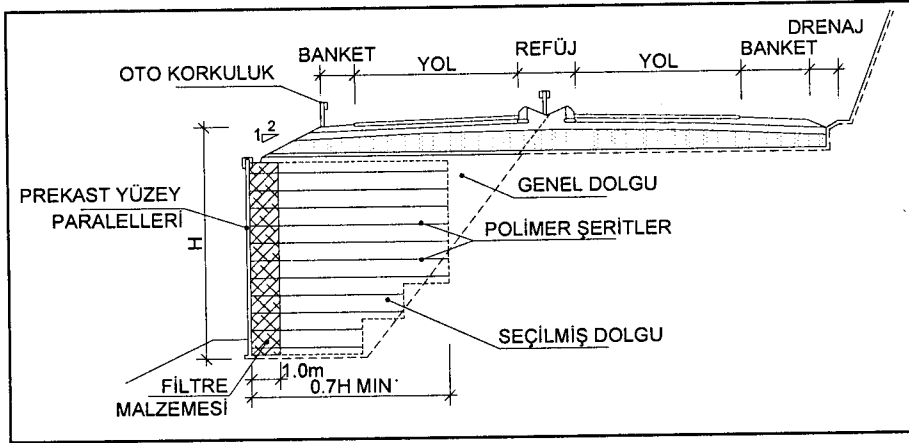
- ii. Donatı elemanları : Dışı sağlam ve dayanıklı polimer bir malzeme (genellikle polietilen) ile kaplanmış ayrı kanallar içinde yer alan bir birine paralel şekilde yerleştirilmiş yüksek mukavemetli polyester fiberlerin oluşturduğu 9cm genişliğinde bir tür koldandır. 100 metrelik rulolar halinde bulunması gerek taşınmasında gerek montajında ve gerekse olabilecek ani dizayn değişikliklerinde büyük kolaylıklar sağlamaktadır.



Şekil 1. Polimer Şeritli Donatılı Zemin Sistemi (2)

- iii. Bağlantı elemanları : Prekast panel ve polimer şerit bağlantısı, prekast panel içine yerleştirilen demirden mamul halkalar arasında geçirilen çelik pim ile sağlanır. Bağlantı elemanları paslanmaya karşı polimer bir malzeme (PVC, polietilen) ile kaplanmaktadır.
- iv. Dolgu : Kullanılacak olan dolgu yollar fenni şartnamesine uygun olmakla beraber tercihen granüler veya az kohezyonlu, 63 mikrondan geçen malzeme miktarı %15'ten az olan ve maksimum dane boyutu 25cm'yi geçmeyen türde olmalıdır.

Diğer yardımcı elemanlar ise polipropilen filizler, kauçuk taşıyıcı takozlar, derz dolgu fitilleri, tahta kelepçeler olarak sıralanabilir. Tipik bir polimer şeritli donatılı zemin duvar kesiti Şekil-2 de gösterilmiştir.



Şekil 2 : Tipik Donatılı Zemin İstinat Duvarı Kesiti

### **3.2. TASARIM YÖNTEMİ**

Tasarım yöntemi iç ve dış stabilite analizlerinden oluşmaktadır. Dış stabilite analizinde klasik dayanma yapılarında yapılan tahkikler (tabanda kayma, devrilme, taşıma gücü ve duraylılık) aynen uygulanmaktadır. İç stabilite analizinde ise donatı elemanının uzunluğu ve sayısını belirleyen donatının kopması ve donatının dolgu içinden sıyrılıp çıkması tahkikleri yapılmaktadır. Bu konu ile ilgili detaylı bilgi (1) ve (3) kaynaklarında verilmiştir.

Köprü kenarayaklarında ise iç stabilite analizinde başlık kirişinden gelen düşey ve yatay yüklerin şartnamelerde (4, 5) belirtilen dağılımlarla donatı elemanlarına aktarılmasıyla ilave yükler karşılanır. Deprem için iç ve dış stabilite analizleri (6) raporundaki yöntemle yapılmaktadır.

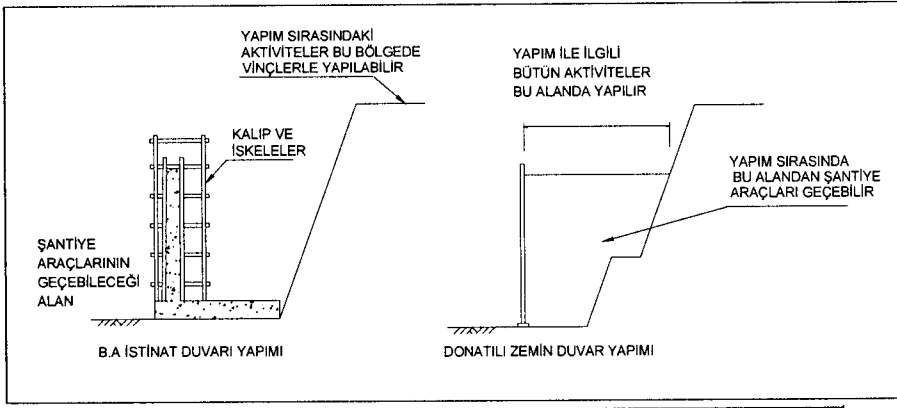
## **4. POLİMER ŞERİTLİ DONATILI ZEMİN UYGULAMALARI VE AVANTAJLARI**

Polimer şeritli donatılı zemin duvar, dolguda oluşan çekme gerilmelerinin sürtünme sonucu dolgu içerisine yerleştirilen şeritlere aktarılmasıyla çalışan bir ağırlık yapısıdır.

### **4.1. DAYANMA YAPISI OLARAK KULLANILMASI**

Dayanma yapısı olarak donatılı zemin duvarlar en çok köprü yaklaşım imlalarında, şev eteklerinde, zayıf zeminlerde inşaa edilecek ve kazıklı temel gerektiren duvarlarda, eğimli arazide dolgu şevini tutmak ve stabilitesini sağlamak amacıyla kullanılmaktadır.

Her hangi bir donatılı zemin duvar uygulamasında, duvar imalatı prekast panellerle yapıldığından klasik dayanma yapılarında olduğu gibi iskele ve kalıp kullanımı ortadan kalkmakta ve duvar ile ilgili bütün aktiviteler (panel ve şeritlerin montajı, dolgunun serilip sıkıştırılması), gerektiğinde şantiye içi ulaşım, duvar üzerinden yapılmaktadır (Şekil 3).

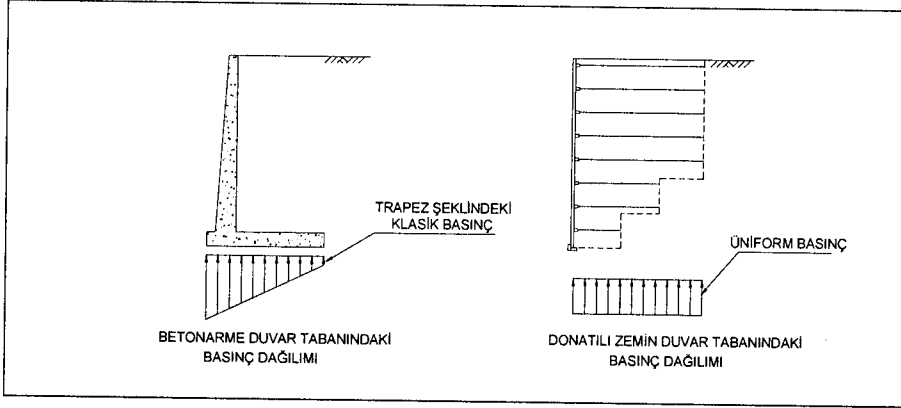


Şekil 3 : Klasik ve Donatılı Zemin İstinat Duvarlarının Yapım Karşılaştırması

Bu bilhassa şehir içi kavşak uygulamalarında trafik akışını en az şekilde engellediği için sistemin tercih edilmesine sebep olmaktadır.

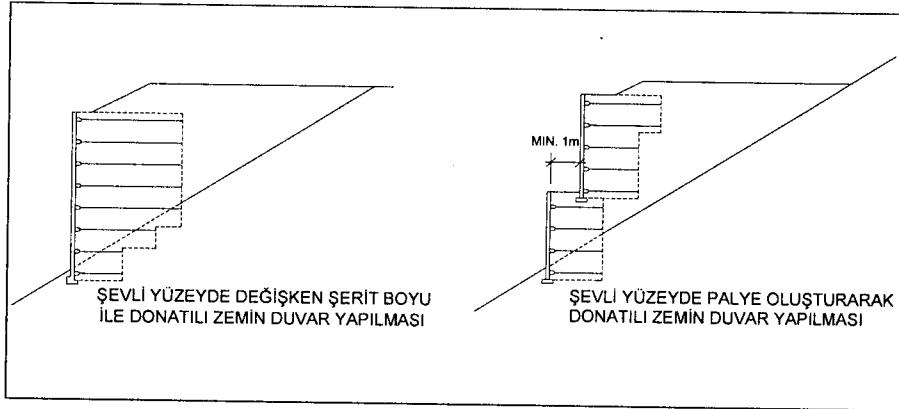
Donatılı zemin duvarları klasik dayanma yapılarından ayıran en önemli özellik tabanda oluşan basınç dağılımıdır. Donatılı zemin duvarların tabanında oluşan üniform basınç, sistemin taşıma gücü düşük zeminlerde, tabandaki basınç dağılımı trapez olan klasik dayanma yapılarına göre rahatlıkla yapılmasını sağlamaktadır (Şekil 4).





Şekil 4 : Duvar Tabanlarındaki Basınç Dağılımı

Şevli yüzeylerde kazı miktarını azaltmak için, şerit boylarını basamaklandırarak (alt sıralardaki şeritlerin üstlerdekilere göre kısa olması) duvar imalatını gerçekleştirmek mümkündür. Alt sıralardaki şerit boyları genel stabilite tahkiklerinin müsaade ettiği ve stabilitenin sağlandığı ölçüde kısaltılır. Yüksek duvarların projelendirmesi sırasında palye oluşturulması, hem duvar maliyetini düşürmekte hem de dolgu miktarını azaltmaktadır (Şekil 5).

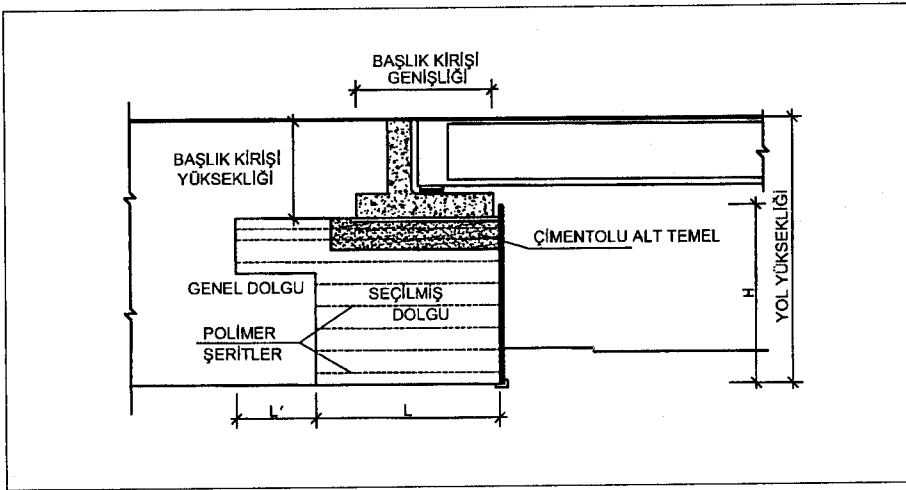


Şekil 5 : Şevli Yüzeylerde Donatılı Zemin Duvar Yapılması

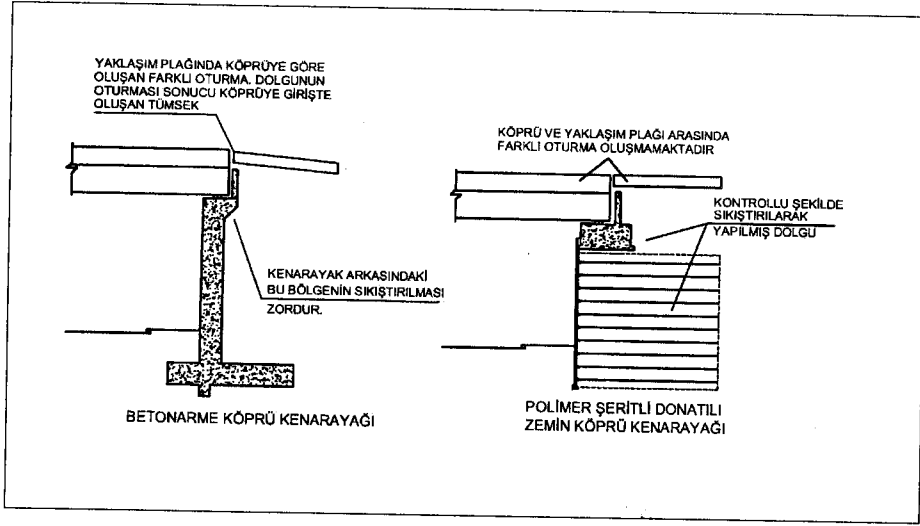
## 4.2. KÖPRÜ KENARAYAĞI OLARAK KULLANILMASI

Kenarayak duvarlarını normal duvarlardan ayıran farklılık başlık kirişinden gelen düşey ve yatay yüklerin yarattığı ilave çekme gerilmelerinin donatılı kütle tarafından taşınmasıdır. Başlık kirişi taban basıncı 200kPa'ı geçmeyecek şekilde tasarlanmakta ve ilgili şartnamelerde tanımlanan dağılımlarla elde edilen çekme gerilmelerini karşılayacak donatı şeritleri hesaplanmaktadır. Başlık kirişinden gelen yatay kuvvetten dolayı üst sıralardaki donatı şeritleri iç stabilite analizinde sıyrılma kriterini sağlaması için alttaki şeritlere göre daha uzun olmaktadır (Şekil 6).

Köprü kenar ayaklarında polimer şeritli donatılı zeminin kullanılması, klasik betonarme kenarayaklarda köprü girişlerinde köprü ile yaklaşım plağı arasındaki farklı oturma neticesinde karşılaşılan tümseklerin oluşmasını önlemektedir. Kontrollü ve sıkıştırılarak yapılan polimer şeritli donatılı zemin kenarayağı dolgusu, yaklaşım plağı yapıldıktan sonra kendi içinde oturmamaktadır (Şekil 7).



Şekil 6. Tipik Donatılı Zemin Kenarayak Kesiti (7)



Şekil 7. Betonarme Kenarayak ile Donatılı Zemin Köprü Kenarayağı Karşılaştırması (7)

## 5. PROJE ÖRNEKLERİ

### 5.1. ELMADAĞ ÜST GEÇİT KÖPRÜSÜ

Beş açıklıklı olarak kazıklı kolonlar üzerine inşaa edilmiş olan Elmadağ Köprüsünün yaklaşım imlaları her iki taraftan iki açıklığı dolduracak şekilde şevli olarak projelendirilmişti. Yaklaşım imlasının şevleri köprü yanında yer alan M.K.E Barut Fabrikası arazisine girmekte ve ciddi istimlak alanları çıkması sebep olmaktaydı. Şevlerin fabrika arazisi içine girmesini önlemek amacıyla arazi sınırında düşünülen ve yüksekliği 10 metreye varan taş duvarların yapılması ise zeminin taşıma gücünün düşük olmasından ötürü gerçekleştirilememişti.

Köprü genişliğince yapılan polimer şeritli donatılı zemin duvar sistemi sayesinde istimlak alanı yol gövdesi boyunca gerçekleştirilerek fabrika arazisine mümkün olduğunca az girilmiş ve düşük taşıma gücüne sahip zemin üzerine kolaylıkla inşaa edilmiştir. Projedeki polimer şeritli donatılı zemin duvarlarının yüzey alanı yaklaşık 4,400m<sup>2</sup> dir.

## **5.2. TAG OTOYOLU**

Tarsus Adana Gaziantep Otoyolu projesinin Horu deresi ve Gavurdağı kesiminde otoyol güzergahının dağlık bölgeden geçmesi neticesinde yüksekliği 30 metreye varan dayanma yapılarına ihtiyaç duyulmuştur. Bölgenin 1.derece deprem bölgesi olması bu yükseklikteki betonarme duvarları yapmayı imkansız hale getirmiştir. Bu projede, yükseklikleri 18, 22 ve 30 metreye ulaşan yaklaşık 25,000m<sup>2</sup> polimer şeritli donatılı zemin duvar uygulaması gerçekleştirilmiştir. Duvarların çoğu şevli yüzeylerde ve basamaklandırılarak yapıldığından kazı miktarlarında tasarruf sağlanmıştır. 1998 Ceyhan depremine de maruz kalmış bu duvarlarda herhangi bir problem yaşanmamıştır.

## **5.3. İSTİNYE SARIYER BAĞLANTI YOLU**

İstanbul Maslak'tan İstinye ve Sarıyer'e uzanan, büyük çoğunluğu, SPT değerleri yüzeyden itibaren 10 metreye kadar maksimum 3-5 olan dere yatağından geçen bir yol projelendirilmiştir. Dere yatağındaki balçık kazılarak temizlenmiş ve yaklaşık 8 metre derinliğe kadar kaya dolgu yapılmıştır. Yapılan bu dolgu üzerine yüksekliği maksimum 14 metre olan polimer şeritli donatılı zemin duvar inşaa edilmiştir. İnşaat süresi boyunca oluşan ve 20cm'ye varan oturmalar, en üst sıra panellerin imalatı sırasında

giderilmiştir. Projedeki polimer şeritli donatılı zemin duvarlarının yüzey alanı yaklaşık 7,000m<sup>2</sup> dir.

#### **5.4. İSTİNYE DARÜŞŞAFKA-C YOLU**

İstanbul İstinye Darüşşafaka-C Yolu Hacı Osman Bağlantısı projesinde, yüksekliği 25 metreye varan bir yamaç üzerinden projelendirilen yol, maksimum yüksekliği 14 metre olan ve aralarında 10 metre palye bulunan iki tane polimer şeritli donatılı zemin duvar ile geçilmiştir. İki duvar arasında oluşturulan palye dolgu miktarında tasarruf sağladığı gibi zaman içinde yeşillendirilerek bir parka dönüştürülmüştür. Projedeki polimer şeritli donatılı zemin duvarlarının yüzey alanı yaklaşık 3,400m<sup>2</sup> dir.

#### **5.5. KARADENİZ SAHİL YOLU**

Karadeniz Sahil Yolu Projesinin Araklı-İyidere Kesimi yaklaşık 28 km.lik bir güzergah olup dokuz adet köprülü kavşaktan oluşmaktadır. Karadeniz Bölgesinin coğrafi yapısı gereği proje, dar sahil şeridinde yer yer denizin doldurulmasıyla oluşturulmaktadır. Bu kavşakların bazısında iki şeritli Trabzon – Rize Devlet Yolu köprülü kavşaklarda üstten bazısında ise alttan geçmektedir. Kavşaklarda gerek devlet yolunu ve gerekse bağlantı yolları için gerekli köprülerin kenarayakları ve yaklaşım imlaları polimer şeritli donatılı zemin sistemi ile projelendirilip inşa edilmiştir. Projedeki polimer şeritli donatılı zemin duvarlarının yüzey alanı yaklaşık 43.500m<sup>2</sup> dir (7).

Kavşak köprülerinin bağlantı kollarının imlaları için gerekli istimlakler, imla şevleri donatılı zemin duvarlarla tutulduğundan büyük ölçüde azalmıştır.

Genelde iki açıklıklı olarak projelendirilen bağlantı yollarının köprülerinde orta ayaklar kazıklı temeller üzerine yapılmıştır. Denizin doldurulduğu kesimlerde yapılan kavşakların kenarayakları klasik betonarme kenarayak olarak yapılmış olsaydı kazıklı temeller üzerine inşa edilmesi gerekecekti. Kazıklı kenarayaklar yerine esnek yapısıyla polimer şeritli donatılı zemin kenarayakları tasarruf sağlamıştır.

## 6.SONUÇLAR

Kenarayak ve dayanma yapısı olarak kullanılan polimer şeritli donatılı zemin duvarların aşağıdaki avantajları sağladığı görülmüştür.

1. Şehir içi geçişlerde, yapımı sırasında trafik akışını engellememesi, istimlak alanlarının azalması, desenli panellerin estetik görünüşü
2. Kenarayaklarda kontrollü ve sıkıştırılarak yapılan dolgu neticesinde köprü girişlerinde farklı oturma sonucu oluşan tümseklerin önlenmesi
3. Zayıf zeminler üzerinde kazıklı temele gereksinim olmadan rahatlıkla yapılabilmesi,
4. Esnek yapısı sayesinde temel zemininde oluşan oturmalardan etkilenmemesi

## 8. KAYNAKLAR

1. Wasti Y. ve Özçelik H., “Donatılı Zemin Duvarlar ve Bir Uygulama”, Yamaç ve Şevlerin Stabilitesi, Dayanma Yapıları Semineri, Samsun 1987, Cilt-1, DSİ
2. Price D.I. ve Özçelik, H. “Polimer Şeritli Donatılı Zemin Duvarda Yapılan Ölçümler”, Zemin Mekaniği ve Temel Müh. 5. Ulusal Kongresi, 1994, Ankara II.Cilt s.498-509
3. Bowles J.E., “Foundation Analysis and Design”, 4.baskı, McGraw Hill, 1988, sayfa 530-540
4. NF P 94-220-0, “Soil Reinforcement- Backfilled Structures Reinforced with Quasi-inextensible and Flexible Reinforcing Strips or Sheets-Part 0 : Design”, Norme Française, 1998
5. BS8006, “Code of Practice for Strengthened/Reinforced Soils and Other Fills”, British Standard, 1995,
6. FHWA-SA-96-071, “Mechanically Stabilized Earth Walls and Reinforced Soil Slopes, Design and Construction Guidelines”, Federal Highway Administration, 1997.
7. Özçelik H., “Karadeniz Sahil Yolu Projesinde Polimer Şeritli Donatılı Zemin Duvar ve Köprü Kenarayağı Uygulamaları”, Birinci Ulusal Geosentetikler Konferansı, İstanbul, 2004, s. 21-28

# **POLYMER REINFORCED SOIL WALL APPLICATIONS AND ADVANTAGES**

**Hakan ÖZÇELİK, BSc., MSc.  
EAST Construction and Int. Trad. Co. Inc.  
Ankara, Turkey**

## **SUMMARY**

The reinforced soil wall system discovered by the French architect H.Vidal in the late 1960s has a lot of advantages compared to the classical retaining structures. It became a widely used retaining structure since the mid 1970s. Starting from 1980s with the introduction of synthetic and polymeric materials in to the civil engineering world, the metal strips used as reinforcing elements in the reinforced soil system were replaced by polymer and its by products for known reasons. Polymer reinforced soil walls which has a history of nearly 20 years in Turkey, has been widely used on motorway, highway, junction and industrial plant constructions for its known advantages. This paper explains the polymer reinforced soil applications and its advantages with examples from Elmadağ Overpass, TAG Motorway, İstinye Sarıyer Connection Road, İstinye Darüşşafak-C Road and Black Sea Coastal Road Projects.